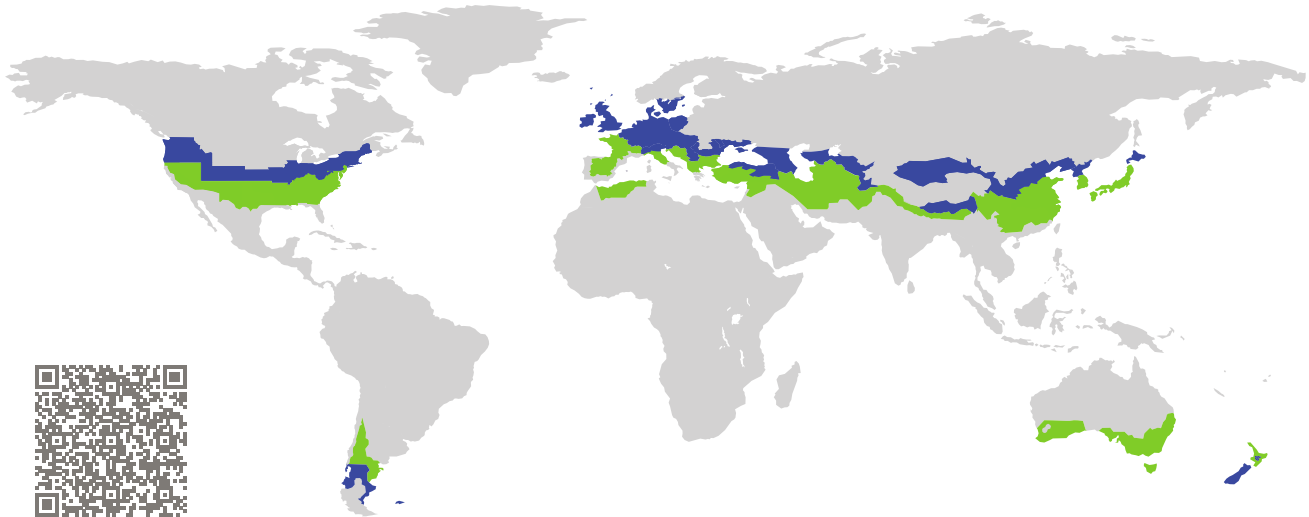


ZERTIFIKAT

Zertifizierte Passivhaus-Komponente

Komponenten-ID 0399sl03 gültig bis 31. Dezember 2024

Passivhaus Institut
Dr. Wolfgang Feist
64283 Darmstadt
Deutschland

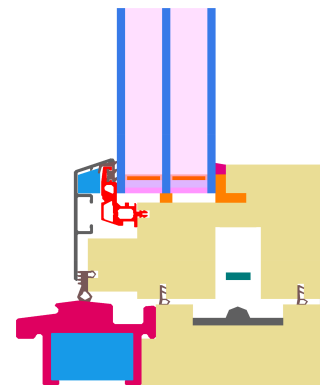


Kategorie: **Schiebetür**
Hersteller: **pro Passivhausfenster GmbH,
Oberaudorf,
Deutschland**
Produktname: **smartwin sliding**

**Folgende Kriterien für die kühl-gemäßigte Klimazone
wurden geprüft**

Behaglichkeit $U_{SL} = 0,78 \leq 0,80 \text{ W}/(\text{m}^2 \text{ K})$
 $U_{SL, \text{installed}} \leq 0,85 \text{ W}/(\text{m}^2 \text{ K})$
mit $U_g = 0,70 \text{ W}/(\text{m}^2 \text{ K})$

Hygiene $f_{Rsi=0,25} \geq 0,70$



kühl-gemäßigtes Klima



**ZERTIFIZIERTE
KOMPONENTE**

Passivhaus Institut

Passivhaus-
Effizienzklasse

phE

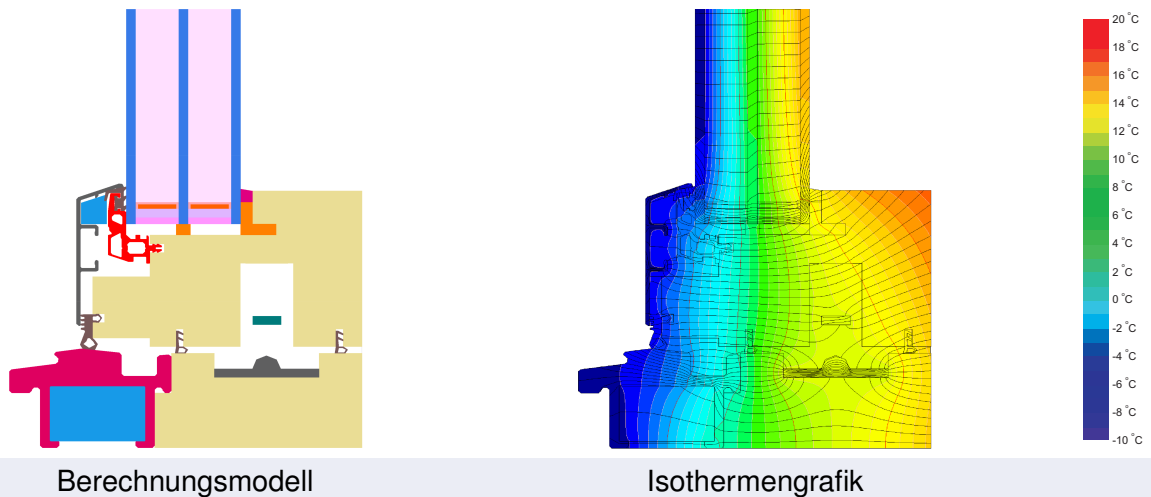
phD

phC

phB

phA

www.passiv.de



Berechnungsmodell Isothermengrafik

Beschreibung

Holz-Aluminiumrahmen mit Dämmung aus Holzweichfaserplatte (0,04 und 0,05 W/(mK)). Glasstärke: 48 mm (4/18/4/18/4), Glaseinstand: 15 mm.

Erläuterung








Die Fenster-U-Werte wurden für die Prüffenstergröße von 2,40 m × 2,50 m bei $U_g = 0,70 \text{ W}/(\text{m}^2 \text{ K})$ berechnet. Werden höherwertige Verglasungen eingesetzt, verbessern sich die Fenster-U-Werte wie folgt:


Verglasung	$U_g =$	0,70	0,66	0,60	0,54	W/(m ² K)
		↓	↓	↓	↓	
Fenster	$U_w =$	0,78	0,75	0,70	0,65	W/(m ² K)

Transparente Bauteile werden abhängig von den Wärmeverlusten durch den opaken Teil in Effizienzklassen eingestuft. In diese Wärmeverluste gehen die Rahmen-U-Werte, die Rahmenbreiten, Glasrand und die Glasrandlängen ein. Ein ausführlicher Bericht über die im Rahmen der Zertifizierung durchgeführten Berechnungen ist beim Hersteller erhältlich.

Das Passivhaus Institut hat weltweite Komponentenanforderungen für sieben Klimazonen definiert. Grundsätzlich können Komponenten, die für Klimazonen mit höheren Anforderungen zertifiziert sind, auch in Klimazonen mit geringeren Anforderung eingesetzt werden. Es kann wirtschaftlich sinnvoll sein, in einer Klimazone eine thermisch höherwertige Komponente, die für eine Klimazone mit strengeren Anforderungen zertifiziert wurde, einzusetzen.

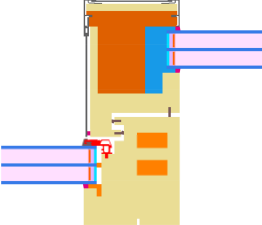
Weitere Informationen zur Zertifizierung sind unter www.passiv.de und www.passipedia.de verfügbar.


Rahmen-Kennwerte		Rahmenbreite b_f mm	Rahmen- U -Wert U_f W/(m ² K)	Glasrand- Ψ -Wert Ψ_g W/(m K)	Temperaturfaktor $f_{Rsi=0,25}$ [-]
Pfosten 1 Flügel	(1M1) 	110	1,29	0,023	0,70
Unten fest	(FB1) 	108	0,66	0,022	0,70
Oben fest	(FH1) 	86	0,53	0,023	0,70
Seitlich fest	(FJ1) 	86	0,53	0,023	0,70
Oben	(OH1) 	92	0,84	0,022	0,70
Seitlich	(OJ1) 	85	0,81	0,022	0,70
Schwelle	(OT2) 	117	1,08	0,025	0,70
Abstandhalter: SWISSPACER V		Sekundärdichtung: -			



Pfosten
1 Flügel


$b_f = 110 \text{ mm}$
 $U_f = 1,29 \text{ W/(m}^2 \text{ K)}$
 $\Psi_g = 0,023 \text{ W/(m K)}$
 $f_{Rsi} = 0,70$





Unten
fest

$b_f = 108 \text{ mm}$
 $U_f = 0,66 \text{ W/(m}^2 \text{ K)}$
 $\Psi_g = 0,022 \text{ W/(m K)}$
 $f_{Rsi} = 0,70$



Oben
fest

$b_f = 86 \text{ mm}$
 $U_f = 0,53 \text{ W/(m}^2 \text{ K)}$
 $\Psi_g = 0,023 \text{ W/(m K)}$
 $f_{Rsi} = 0,70$



Seitlich fest

$$b_f = 86 \text{ mm}$$
$$U_f = 0,53 \text{ W/(m}^2 \text{ K)}$$
$$\Psi_g = 0,023 \text{ W/(m K)}$$
$$f_{Rsi} = 0,70$$



Oben

$$b_f = 92 \text{ mm}$$
$$U_f = 0,84 \text{ W/(m}^2 \text{ K)}$$
$$\Psi_g = 0,022 \text{ W/(m K)}$$
$$f_{Rsi} = 0,70$$



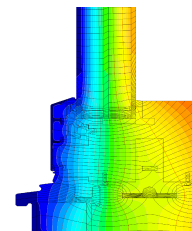
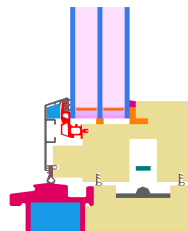
Seitlich

$$b_f = 85 \text{ mm}$$
$$U_f = 0,81 \text{ W/(m}^2 \text{ K)}$$
$$\Psi_g = 0,022 \text{ W/(m K)}$$
$$f_{Rsi} = 0,70$$



Schwelle

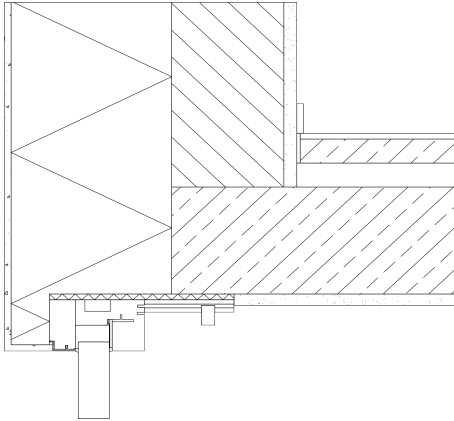
$$b_f = 117 \text{ mm}$$
$$U_f = 1,08 \text{ W/(m}^2 \text{ K)}$$
$$\Psi_g = 0,025 \text{ W/(m K)}$$
$$f_{Rsi} = 0,70$$



Geprüfte Einbausituationen

Wärmedämmverbundsystem (WDVS)
(fest verglast)

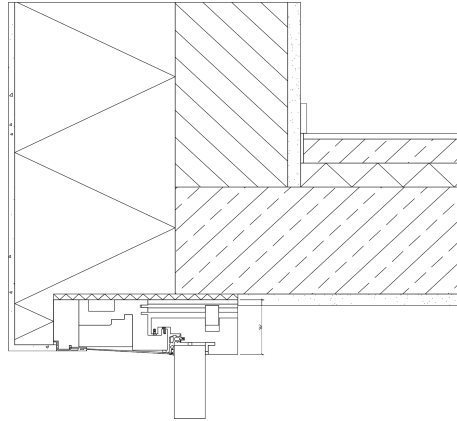
$$U_1 = 0,13 \quad [\text{W}/(\text{m}^2 \text{K})]$$



$$\Psi_{\text{einbau}} = -0,00 \text{ W}/(\text{m K})$$

Wärmedämmverbundsystem (WDVS)
(öffenbar)

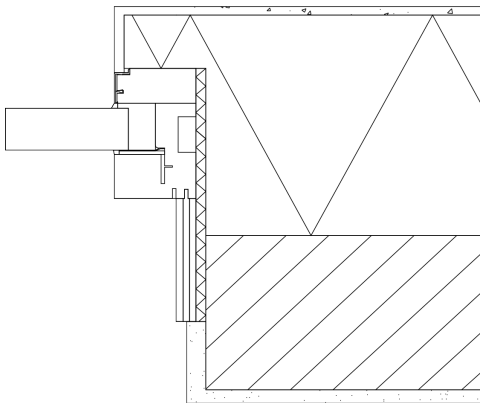
$$U_1 = 0,13 \quad [\text{W}/(\text{m}^2 \text{K})]$$



$$\Psi_{\text{einbau}} = 0,03 \text{ W}/(\text{m K})$$

Wärmedämmverbundsystem (WDVS)
seite (fest verglast)

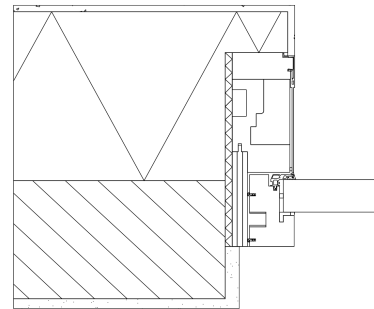
$$U_1 = 0,13 \quad [\text{W}/(\text{m}^2 \text{K})]$$



$$\Psi_{\text{einbau}} = -0,00 \text{ W}/(\text{m K})$$

Wärmedämmverbundsystem (WDVS)
seite (öffenbar)

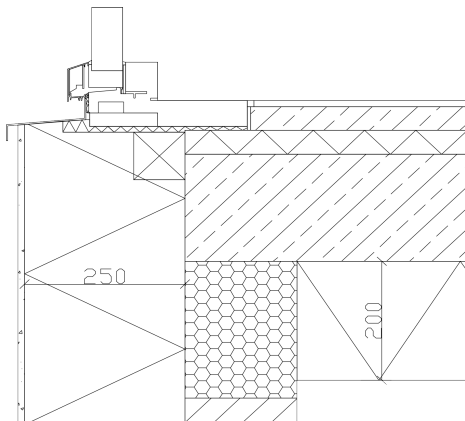
$$U_1 = 0,13 \quad [\text{W}/(\text{m}^2 \text{K})]$$



$$\Psi_{\text{einbau}} = 0,04 \text{ W}/(\text{m K})$$

Wärmedämmverbundsystem (WDVS)
unten (fest verglast)

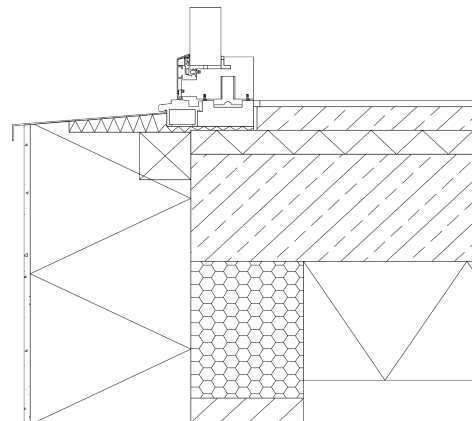
$$U_1 = 0,13 \quad U_2 = 0,14 \quad [\text{W}/(\text{m}^2 \text{K})]$$



$$\Psi_{\text{einbau}} = 0,06 \text{ W}/(\text{m K})$$

Wärmedämmverbundsystem (WDVS)
unten (öffenbar)

$$U_1 = 0,13 \quad U_2 = 0,14 \quad [\text{W}/(\text{m}^2 \text{K})]$$



$$\Psi_{\text{einbau}} = 0,06 \text{ W}/(\text{m K})$$

